



Fiche technique PE-002
Aménagement d'un Etablissement Recevant du Public
de la 5^{ème} catégorie et sans locaux à sommeil
(Effectif du public >19 personnes)
Règles techniques à respecter relatives aux dispositions
contre les risques d'incendie et de panique
 (Principales mesures)

- **Accès des secours :**

- Permettre l'accès à l'établissement par une voie « engin » dont les caractéristiques sont les suivantes :
 - Largeur libre hors stationnement : 3 mètres
 - Force portante : 160 kN avec un maxi de 90 kN par essieu ceux-ci étant distants de 3,60 m au minimum
 - Résistance au poinçonnement : 80 N/cm² sur une surface minimale de 0,20 m²
 - Rayon intérieur R=11 mètres avec une sur largeur égale à 15/R
 - Hauteur libre : 3,50 mètres
 - Pente maximum : 15 %
 (Art. R 111-5 du Code de l'Urbanisme, R 123-4 du CCH et PE7).

Dans le cas de la création d'une impasse supérieure à 60 m, prévoir une aire de retournement permettant aux engins de secours de faire demi-tour en 3 manœuvres maximum (Annexe 9 du Règlement Opérationnel du SDIS de Vaucluse).

- Permettre l'accès à la façade de l'établissement par une voie « échelle » dont les caractéristiques sont les suivantes : *(Si plancher bas de l'étage le + élevé situé à + de 8 m du niveau d'accès des sapeurs-pompiers)*
 - Longueur minimale : 10 mètres
 - Largeur libre hors stationnement : 4 mètres
 - Pente maximum : 10 %
 - Résistance au poinçonnement 100 KN sur une surface circulaire de 0.20 mètre de diamètre
 - Présence de baies accessibles qui doivent s'ouvrir sur des circulations horizontales communes ou sur des locaux accessibles au public
 (Art. R 111-5 du Code de l'Urbanisme, R 123-4 du CCH et PE7).

- **Vérifications techniques :**

- Réaliser les installations techniques conformément aux normes en vigueur et les faire vérifier par un technicien compétent avant l'ouverture au public et périodiquement (art. PE 4 §2 et PE 24 § 1).

- **Structures :**

- Assurer à la structure, une stabilité au feu de degré 1 heure et des planchers coupe-feu degré 1 heure *(si établissements occupant entièrement le bâtiment, dont le plancher bas de l'étage le plus élevé est situé à plus de 8 mètres du niveau d'accès des sapeurs-pompiers, ou dont la différence de hauteur entre les niveaux extrêmes de l'établissement est supérieure à 8 mètres)* (Art. PE 5 § 1 et 2).
- Réaliser les patios et les puits de lumière conformément à l'instruction technique n° 263 relative à la construction et au désenfumage des volumes libres intérieurs dans les établissements recevant du public. (Art. PE 5 § 4).

- **Isolement :**

- Isoler l'établissement de tous bâtiments ou locaux occupés par des tiers, par des murs et des planchers coupe-feu de degré 1 heure. Une porte d'intercommunication peut être aménagée sous réserve d'être coupe-feu de degré 1/2 heure et munie d'un ferme-porte. Deux établissements distants de 5 mètres au moins, sont considérés comme isolés, ou s'ils respectent les dispositions prévues à l'article CO 8 (§ 2) (*Art PE 6 § 1 et 2*).
- Si la façade non aveugle d'un bâtiment tiers domine la couverture de l'établissement, cette dernière doit être réalisée en éléments de construction pare-flamme de degré 1/2 heure sur une distance de 2 mètres mesurés horizontalement à partir de cette façade (*Art PE 6 § 3*).
- Si la façade non aveugle d'un ERP comportant des locaux à sommeil domine la couverture d'un bâtiment tiers, l'une des dispositions suivantes doit être réalisée : La façade est pare-flammes de degré 1/2 heure sur 1 niveau ou sur 3 mètres de hauteur à partir de l'héberge ; La couverture la plus basse est réalisée en éléments de construction pare-flammes de degré 1/2 heure sur 2 mètres, mesurés horizontalement à partir de la façade (*Art. PE 6 § 5*).

- **Locaux présentant des risques particuliers d'incendie :**

- Isoler les locaux présentant des risques particuliers d'incendie (ex : *les locaux réceptacles des vide-ordures, les locaux d'extraction de la VMC inversée, les locaux contenant des groupes électrogènes, les postes de livraison et de transformation, les cellules à haute tension, les dépôts d'archives et les réserves*), des locaux et dégagements accessibles au public, par des murs et planchers Coupe Feu de degré 1 heure, munis d'une porte Coupe Feu de degré 1/2 heure avec ferme-porte (*Art. PE 9 § 1*).
- Les locaux de stockage de butane et de propane commerciaux qui n'ont pas une face ouverte sur l'extérieur sont considérés comme des locaux à risques particuliers. Ils doivent comporter au moins deux orifices de ventilation donnant directement sur l'extérieur et réalisés conformément aux dispositions de l'article GZ 7, § 2. (*Art. PE 9 § 2*).

- **Stockage et utilisation de récipients contenant des hydrocarbures :**

- Respecter les dispositions des articles M 39 et M 50-1, pour les stockages d'hydrocarbures liquéfiés contenus dans des récipients mobiles non branchés, destinés à la vente, et non assujettis à la législation relative aux installations classées (*Art. PE 10 § 1*).
- Respecter les dispositions des articles GZ 4 à GZ 8, pour les stockages d'hydrocarbures liquéfiés contenus dans des récipients mobiles branchés ou non, destinés à l'utilisation (*Art. PE 10 § 2*).
- Respecter les dispositions des articles GZ 4 à GZ 6 pour les stockages d'hydrocarbures liquéfiés en réservoirs ou conteneurs fixes (*Art. PE 10 § 3*).
- Respecter l'arrêté du 21 mars 1968 modifié fixant les règles techniques et de sécurité applicables au stockage et à l'utilisation des produits pétroliers dans les lieux non visés par la législation des établissements dangereux, insalubres ou incommodes et la réglementation des établissements recevant du public, pour le stockage et l'utilisation des produits pétroliers (hydrocarbures liquides) (*Art. PE 10 § 4*).
- Réaliser les Installations de gaz combustibles conformément aux prescriptions de l'arrêté du 2 août 1977 modifié fixant les règles techniques et de sécurité applicables aux installations de gaz combustibles et d'hydrocarbures liquéfiés situés à l'intérieur des bâtiments d'habitation ou de leurs dépendances, sous réserve du respect des conditions définies dans la suite du présent règlement. Toutefois, les installations autorisées dans les établissements de 4^e catégorie sont également autorisées dans les établissements de 5^e catégorie du même type. Dans ce cas, leur mise en œuvre devra être réalisée dans les conditions définies au chapitre VI du titre I^{er} du livre II. (*Art. PE 10 B § 1 et 2*).

- **Dégagement :**

- Les escaliers desservant les étages doivent être continus jusqu'au niveau permettant l'évacuation vers l'extérieur. Lorsque l'établissement occupe entièrement le bâtiment, les escaliers doivent être protégés si la hauteur du plancher bas accessible au public est à plus de 8 mètres du sol, sauf dans le cas des escaliers monumentaux, autorisés dans les conditions prévues à l'article CO 52 (§ 3a) dans le cas général (*Art. PE 11 § 1*).

- Toutes les portes permettant au public d'évacuer un local ou un établissement doivent pouvoir s'ouvrir par une manœuvre simple. Toute porte verrouillée doit pouvoir être manœuvrable, de l'intérieur, dans les mêmes conditions. Les blocs-portes doivent respecter les caractéristiques de l'article CO 44. Les portes coulissantes ou à tambour ne peuvent pas compter dans le nombre d'issues réglementaires sauf si elles sont situées en façade et si elles respectent les dispositions de l'article CO 48.
- Permettre l'ouverture dans le sens de l'évacuation des portes donnant sur l'extérieur, dans les établissements ou dans les locaux recevant plus de 50 personnes. (Art. PE 11 § 2).
- Desservir les locaux et les niveaux où le public est admis par des dégagements judicieusement répartis et ne comportant pas de cul-de-sac supérieur à 10 mètres.

Desservir l'établissement par le nombre de dégagement suivant :

Effectif (e)	Nombre de dégagements	largeur
$e < 20$ pers.	1	0,90 m
$20 < e \leq 50$ pers.	1 2	1,40 m (si distance ≤ 25 m) 0,90 m + 0,60 m ou 0,90 m + dégagement accessoire *
$51 < e \leq 100$ pers.	2	0,90 m + 0,90 m ou 1,40 m + 0,60 m ou 1,40 m + dégagement accessoire
$101 < e \leq 200$ pers.	2	1,40 m + 0,90 m
$201 < e \leq 300$ pers.	2	1,40 m + 1,40 m

*Si les locaux sont en étage, ils peuvent être desservis par un escalier unique d'une largeur minimale de 0,90 mètre. Toutefois, cet escalier doit être complété par un dégagement accessoire tel que balcon, échelle de sauvetage, passerelle, terrasse, manche d'évacuation, etc., si le plancher bas du niveau le plus haut accessible au public est situé à plus de 8 mètres du sol.

Dans les cas de rénovation ou d'aménagement d'un établissement dans un immeuble existant, la largeur de 0,90 mètre peut être ramenée à 0,80 mètre. (Art. PE 11 § 3).

- Si la porte d'intercommunication avec les tiers compte dans les dégagements exigibles, justifier d'accords contractuels avec le tiers concerné, sous forme d'acte authentique (Art. PE 11 § 4).
- Si établissement dont le plancher bas de l'étage le plus élevé est situé à plus de 8 mètres du niveau d'accès des sapeurs-pompiers :
 - Encloisonner le ou les escaliers dans une cage coupe-feu de degré 1 heure avec des portes pare-flammes de degré 1/2 heure
 - Assurer aux baies intérieures éclairant des locaux ou des dégagements contigus à la cage une résistance pare-flammes de degré 1/2 heure
 - Munir d'un ferme-porte, les portes des escaliers encloisonnés. Toutefois, si pour des raisons d'exploitation les portes doivent être maintenues ouvertes, leur fermeture doit être asservie à un système de détection automatique conforme aux normes en vigueur, sensible aux fumées et aux gaz de combustion
 - Désenfumer La cage d'escalier conformément aux dispositions de l'article PE 14
 - Dissocier les escaliers desservant les étages de ceux desservant les sous-sols, au niveau d'évacuation sur l'extérieur
 - Aucun local ne doit déboucher directement dans une cage d'escalier et tout passage d'une canalisation de gaz hors gaine est interdit dans une cage d'escalier (Art. PE 11 § 6)
- **Conduits et gaines :**
 - Réaliser les parois des conduits et des gaines reliant plusieurs niveaux en matériaux incombustibles et d'un degré coupe-feu égal à la moitié de celui retenu pour les planchers avec un minimum de 1/4 d'heure, les trappes étant pare-flammes du même degré (Art. PE 12).

- **Aménagements intérieurs :**

- Réaliser les aménagements intérieurs des locaux et dégagements en utilisant des matériaux ayant le comportement au feu suivant. :
 - Revêtements de sol fixe : M4 ou D_{FL}-S2
 - Revêtements latéraux : M2 ou C-S₃, d0
 - Revêtements de plafonds : M1 ou B-S₃, d0
 - Éléments de décoration dans les locaux et dégagements : M2 ou C-S₃, d0
 - Éléments flottants de plus de 0,5 m² dans locaux S > 50 m² et dans les dégagements : M1
 - Cloisons coulissantes ou repliables : M3
 - Gros mobilier : M3 (bois autorisé) (fixé au sol ou difficilement removable).
 - Rangées de sièges :
 - structure : M3 (bois autorisé)
 - rembourrage : M2
 - enveloppe close : M1
- Réaliser les aménagements intérieurs des escaliers encloisonnés en utilisant des matériaux ayant le comportement au feu suivant. :
 - Revêtements de sol fixe : M3 ou C_{FL}-S₁
 - Revêtements latéraux : M1 ou B-S₂, d0
 - Revêtements de plafonds : M1 ou B-S₁, d0

(Art. PE 13)

- **Désenfumage :**

- Assurer le désenfumage des salles situées en rez-de-chaussée et en étage de plus de 300 m² et celles de plus de 100 m² situées en sous-sol. Ces salles doivent comporter en partie haute et en partie basse une ou plusieurs ouvertures communiquant avec l'extérieur soit directement, soit par l'intermédiaire de conduits. La surface utile d'évacuation de fumées doit être au moins égale au 1/200 de la superficie au sol desdits locaux. La surface libre totale des amenées d'air d'un local doit être au moins égale à la surface géométrique des évacuations de fumées de ce local (Art. PE 14 § 1).
- Permettre l'ouverture des châssis au moyen de commandes manuelles facilement manœuvrable depuis les planchers, signalées et placées près des issues (Art. PE 14 § 2).
- Equiper les escaliers encloisonnés en partie haute, d'un châssis ou d'une fenêtre, d'une surface libre de un mètre carré, muni d'un dispositif permettant son ouverture facile depuis le niveau d'accès de l'établissement, par une commande manuelle (Art. PE 14 § 4).

- **Installations d'appareils de cuisson destinés à la restauration :**

- Les appareils doivent bénéficier du marquage CE délivré dans les conditions des directives européennes. Fixer les appareils de cuisson aux éléments stables du bâtiment lorsque, par construction, ils ne présentent pas une stabilité suffisante pour s'opposer à un déplacement ou un renversement. Installer un dispositif d'arrêt d'urgence de l'alimentation par énergie de l'ensemble des appareils, à proximité d'un accès au local où les appareils sont installés.
L'emploi de combustibles liquides extrêmement inflammables (F+) de première catégorie (point éclair inférieur à 55° C) est interdit. (Art. PE 15).
- Les appareils de cuisson et de remise en température dont la puissance utile totale est supérieure à 20 kW, appelés « **grandes cuisines** » doivent satisfaire aux dispositions ci-après :
 - Les planchers hauts et les parois verticales doivent avoir un degré coupe-feu 1 heure ou EI ou REI 60. Toutefois, lorsque la grande cuisine est ouverte sur un ou des locaux accessibles au public elle doit en être séparée, par un écran vertical fixe, stable au feu 1/4 heure ou DH 30 et en matériau classé en catégorie M1 ou classé A2-s1, d1. Cet écran, jointif avec la sous face de la toiture ou du plancher haut, doit être d'une hauteur minimale de 0,50 m sous le plafond fini de la cuisine.
 - La porte de communication entre la cuisine et les locaux accessibles au public doit être de degré pare-flammes 1/2 heure ou E 30 et elle doit être soit à fermeture automatique, soit équipée d'un ferme-porte. Celles maintenues ouvertes pour des raisons d'exploitation doivent être conformes à la norme visant les portes à fermeture automatique et doivent être admises à la marque NF.

Le système de ventilation naturel ou mécanique doit permettre l'amenée d'air et l'évacuation de l'air vicié, des buées et des graisses.

L'amenée d'air ne peut être mécanique que si l'évacuation est mécanique.

Le circuit d'évacuation de l'air vicié, des buées et des graisses doit présenter les caractéristiques suivantes :

- les hottes ou autres dispositifs de captation doivent être construits en matériaux MO ou A2-s1, d0 ;
- les conduits doivent être non poreux, construits en matériaux MO ou A2-s1, d0, être stables au feu de degré 1/4 d'heure ou E 15 ;
- les hottes ou les dispositifs de captation doivent comporter des éléments permettant de retenir les graisses et pouvant être facilement nettoyés et remplacés.

A l'intérieur du bâtiment, les conduits doivent être installés dans une gaine rétablissant le degré coupe-feu des parois suivantes : parois d'isolement entre niveaux ; parois d'isolement des établissements tiers.

De plus en ce qui concerne les grandes cuisines ouvertes :

- le dispositif d'extraction de l'air vicié doit être mécanique ;
- les ventilateurs d'extraction doivent pouvoir fonctionner pendant une demi-heure avec des gaz à 400° C ;
- les liaisons entre le ventilateur d'extraction et le conduit doivent être en matériaux classés MO ou A2-s1, d0 ;
- Les canalisations électriques alimentant les ventilateurs ne doivent pas être affectées par un sinistre situé dans la cuisine (ou l'îlot de cuisson défini à l'article PE 18). Il est convenu que l'utilisation de câble CR1 dans la traversée de la cuisine (ou de l'îlot de cuisson) permet de répondre à cette exigence. (Art. PE 16)

- L'utilisation des appareils de cuisson ou de remise en température dans les autres locaux accessibles ou non au public, est autorisée si la puissance utile totale est inférieure ou égale à 20 kW.

En ce qui concerne les petits appareils portables, seuls sont autorisés :

- les appareils électriques ou à gaz de puissance utile au plus égale à 3,5 kW ;
- les appareils à gaz butane alimentés par une bouteille d'un poids inférieur ou égal à un kilogramme ;
- les appareils à flamme d'alcool sans pression, de contenance au plus égale à 0,25 litre.
- Les appareils à combustible solide d'une contenance au plus égale à 20 dm³.

Les appareils doivent être immobilisés à l'exception des petits appareils portables.

Dans les locaux accessibles au public et par dérogation aux dispositions de l'article PE 10, il est admis l'utilisation :

- d'une bouteille de gaz butane d'au plus 13 kilogrammes sous réserve qu'elle n'alimente qu'un seul appareil et que cette dernière ainsi que le dispositif d'alimentation soient placés hors d'atteinte du public ;
- d'une ou plusieurs bouteilles d'un poids inférieur ou égal à un kilogramme alimentant les petits appareils portables (Art. PE 19).

- **Chauffage et ventilation :**

- Les installations doivent être conformes à la section V de l'arrêté du 22/06/90 modifié (Art. PE 20)
- Tout appareil ou groupement d'appareils de production dont la puissance utile totale est supérieure à 30 kW et inférieure ou égale à 70 kW, installé à l'intérieur d'un bâtiment, doit être implanté dans un local répondant aux conditions suivantes :

- ne pas être accessible au public ;
- ne pas servir au dépôt de matières combustibles ou de produits toxiques ou corrosifs ;
- avoir un plancher haut et des parois verticales de degré coupe-feu une heure.

Si le local ouvre dans un dégagement ou un local accessible au public, l'intercommunication doit s'effectuer soit par une porte coupe-feu de degré une demi-heure avec ferme-porte, soit par un sas muni de portes pare flammes de degré un quart d'heure avec ferme-porte.

Si le local ouvre dans un dégagement ou un local non accessible au public, l'intercommunication doit s'effectuer par une porte pare-flammes de degré un quart d'heure avec ferme-porte.

Par dérogation, un appareil de production d'eau chaude sanitaire peut être installé dans une cuisine ou une laverie.

Les cheminées à foyer ouvert ou fermé et les inserts sont autorisés, sauf dans les locaux réservés au sommeil.

Les appareils fonctionnant à l'éthanol autorisés dans les établissements de 4e catégorie sont également autorisés dans les établissements de 5e catégorie du même type dans les conditions de l'article AM 20.

Les appareils de chauffage à combustion non raccordés, à l'exception des panneaux radiants et des appareils de chauffage de terrasse, sont interdits (*Art. PE 21*).

- **Installations électriques, éclairage de sécurité :**

- Les installations électriques doivent être conformes aux normes les concernant. L'emploi de fiches multiples est interdit. Le nombre de prises de courant doit être adapté à l'utilisation pour limiter l'emploi de socles mobiles. Les prises de courant doivent être disposées de manière que les canalisations mobiles aient une longueur aussi réduite que possible et ne soient pas susceptibles de faire obstacle à la circulation des personnes (*Art. PE 24 § 1*).
- Equiper d'une installation d'éclairage de sécurité d'évacuation, les escaliers et les circulations horizontales d'une longueur totale supérieure à 10 mètres ou présentant un cheminement compliqué, ainsi que les salles d'une superficie supérieure à 100 m² (*Art. PE 24 § 2*).

- **Ascenseurs, escaliers mécaniques et trottoirs roulants :**

- Réaliser les escaliers mécaniques et les trottoirs roulants suivant les dispositions des articles AS 6 et AS 7.
Isoler les gaines des ascenseurs par des murs et planchers CF de degré 1h, les portes palières devant être E30 selon la norme NF EN 81-58.
Lorsqu'une gaine d'ascenseur enclouonnée abrite un réservoir d'huile, elle doit être désenfumée dans les conditions prévues pour les escaliers par l'instruction technique relative au désenfumage dans les établissements recevant du public.
La commande d'ouverture du dispositif de désenfumage de la gaine doit se produire automatiquement au moyen :
- soit d'un détecteur d'incendie disposé en haut de gaine et d'un déclencheur thermo-fusible à 70° C en partie supérieure de la gaine, lorsque le bâtiment est équipé d'un système de sécurité incendie de catégorie A ;
- soit d'un déclencheur thermo-fusible à 70° C en partie supérieure de la gaine, lorsque le bâtiment n'est pas équipé d'un système de sécurité incendie de catégorie A.
Cette commande automatique n'est pas obligatoirement doublée d'une commande manuelle.
Réaliser les parois des gaines d'ascenseurs en matériaux incombustibles. Les revêtements intérieurs éventuels de ces parois doivent être en matériaux de catégorie M1 ou B-s1, d0.
Les locaux des machines d'ascenseurs, s'ils existent, doivent être isolés au moyen de murs et de planchers coupe-feu de degré 1 heure. La porte d'accès au local doit être coupe-feu de degré 1/2 heure et munie d'un ferme-porte.
Le local des machines doit être ventilé sur l'extérieur, directement ou par l'intermédiaire d'un conduit distinct de celui de la gaine de l'ascenseur, par ventilation naturelle ou mécanique (*Art. PE 25*)

- **Moyens de Secours :**

- Mettre en place des extincteurs portatifs à raison d'un appareil pour 300 m² avec un minimum d'un appareil par niveau et des extincteurs appropriés aux risques (*art. PE 26 § 1*).
- Désigner une personne responsable et présente en permanence lorsque l'établissement est ouvert au public (*Art. PE 27 § 1*).
- Mettre en place un signal sonore d'alarme générale, audible dans tout l'établissement durant le temps nécessaire à l'évacuation (*art. PE 27 § 2*).
- Mettre en place un téléphone urbain afin d'assurer la liaison avec les sapeurs-pompiers (*art. PE 27 § 3*).
- Afficher des consignes précises sur la conduite à tenir en cas d'incendie (*art. PE 27 § 4*).
- Prévoir l'instruction du personnel sur la conduite à tenir en cas d'incendie et la manœuvre des moyens de secours (*art. PE 27 § 4 et 5*).
- Mettre en place un plan schématique sous forme indestructible, pour faciliter l'intervention des sapeurs-pompiers (*art. PE 27 § 6*) (*si étages et sous sol*).

- **Défense Extérieure Contre l'Incendie :**

Au regard du Règlement Départemental de Défense Extérieure Contre l'Incendie (RDDECI) du Vaucluse, le projet est redevable de la DECI suivante :

- **ERP de la 5^{ème} catégorie sans locaux à sommeil et d'une surface totale de plancher $\leq 250 \text{ m}^2$ et plancher bas de l'étage le plus élevé $\leq 8 \text{ m}$ du niveau d'accès des sapeurs-pompiers**

« Risque courant faible ».

Par conséquent la défense extérieure contre l'incendie nécessaire pour ce projet doit être réalisée par un **volume d'eau minimal de 30 m^3 utilisable, assuré par :**

1 Poteau d'Incendie (PI) de $30 \text{ m}^3/\text{h}$ pendant 1 heure situé à moins de 200 m du projet en parcours réel
Ou 1 Point d'Eau Naturel ou Artificiel (PENA) de 30 m^3 situé à moins de 150 m du projet en parcours réel.

- **ERP de la 5^{ème} catégorie sans locaux à sommeil et d'une surface totale de plancher $\leq 250 \text{ m}^2$ et plancher bas de l'étage le plus élevé situé à + de 8 m du niveau d'accès des sapeurs-pompiers**

ERP de la 5^{ème} catégorie sans locaux à sommeil et d'une surface totale de plancher $> 250 \text{ m}^2$ et $\leq 1000 \text{ m}^2$

« Risque courant ordinaire ».

Par conséquent la défense extérieure contre l'incendie nécessaire pour ce projet doit être réalisée par un **volume d'eau minimal de 120 m^3 utilisable, assuré par :**

1 Poteau d'Incendie (PI) de $60 \text{ m}^3/\text{h}$ pendant 2 heures situé à moins de 150 m du projet en parcours réel (*60 m si présence d'une colonne sèche*).

ou 1 Point d'Eau Naturel ou Artificiel (PENA) de 120 m^3 situé à moins de 100 m du projet en parcours réel.

- **ERP de la 5^{ème} catégorie sans locaux à sommeil et d'une surface totale de plancher $> 1000 \text{ m}^2$**

« Risque courant important ».

Par conséquent la défense extérieure contre l'incendie nécessaire pour ce projet doit être réalisée par un **volume d'eau minimal de 240 m^3 utilisable (*même si Extinction Automatique à Eau*), assuré par :**

1 Poteau d'Incendie (PI) de $60 \text{ m}^3/\text{h}$ pendant 2 heures situé à moins de 100 m du projet en parcours réel (*60m si présence d'une colonne sèche*)

+

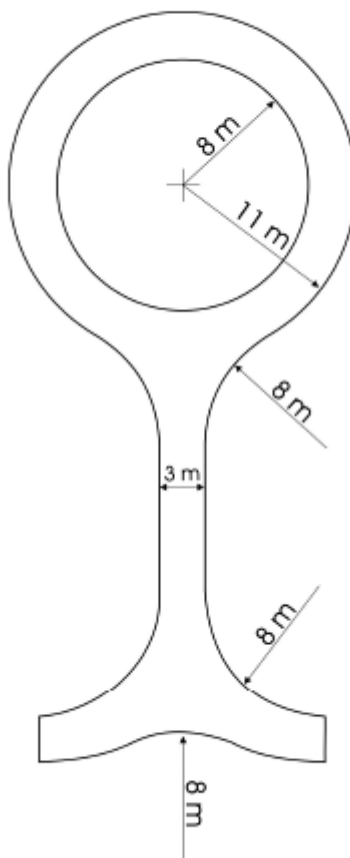
1 Poteau d'Incendie (PI) de $60 \text{ m}^3/\text{h}$ pendant 2 heures situé à moins de 300 m du projet en parcours réel (ou 1 Point d'Eau Naturel ou Artificiel (PENA) de 120 m^3 situé à moins de 150 m du projet). *La distance entre les Points d'Eau Incendie doit être de 300 m max et 500 m max pour l'ensemble du dispositif.*

- **Evacuation des personnes en situation de handicap :**

- Formaliser la ou les solutions retenues pour l'évacuation de chaque niveau de la construction en tenant compte des différentes situations de handicap. Celles-ci devront être conformes aux dispositions des articles CO 57 à CO 60 de l'arrêté du 24 septembre et du 11 décembre 2009 (Art. GN 8).

Caractéristiques des voies en impasse supérieure à 60 m
(Annexe 9 du règlement opérationnel du SDIS de Vaucluse)

Voie en impasse avec rond point en bout



Voie en impasse en forme de T en bout

Voie en impasse en forme de L en bout

